



Развиваем технологии
— строим будущее

Содержание

О компании	3-11
Компания Трамплин Электроникс	4-5
Архитектура LoongArch	6-7
Экосистема Иртыш	8-11
Процессоры Иртыш: технические характеристики	12-17
Процессоры Иртыш: обзор решений и планы развития	18-25
Tramplin Foundation	26-30

0 компании

Трамплин Электроникс — российская технологическая компания, фокусирующаяся на стратегических инвестициях в области микроэлектроники и разработке электронных продуктов и программного обеспечения.

Основной фокус — разработка и производства лицензионных процессоров, микроконтроллеров и электронных компонентов.

Компания объединяет несколько направлений:

- Дизайн-центр микро- и радиоэлектроники
- Разработка программного обеспечения
- Совместное с партнерами производство вычислительной техники
- Исследования в области безопасности и производительности

Цель — обеспечить выход на рынок процессоров ИРТыш, поддерживая технологический суверенитет через безопасные и надежные ЦПУ для удовлетворения национальных стратегических потребностей и для развития независимой программно-аппаратной экосистемы.

Национальная технологическая независимость – через синтез и кооперацию, через инновации и науку

Направления деятельности Трамплин Электроникс:

- Разработка процессоров семейства «Иртыш»
- Дизайн микроэлектроники – разработка СБИС, прототипирование на ПЛИС СФ-блоков под требования заказчиков
- Разработка и производство готовых программно-аппаратных решений совместно с партнерами – серверы, СХД, рабочие станции с высокой локализацией
- Разработка программного обеспечения – операционная система на основе ядра Linux, портирование открытого программного обеспечения под процессорную архитектуру LoongArch
- Образовательные программы с высшими учебными заведениями
- Формирование сообщества вокруг процессоров семейства «Иртыш»

Старт с готовой процессорной архитектуры — это экономическое и технологическое преимущество

- **Экономия времени:** разработка собственной архитектуры (ISA) с нуля требует колоссальных ресурсов. Адаптация LoongArch сокращает срок выхода продукта до 12-18 месяцев.
- **Снижение рисков:** использование архитектуры с доказанной надежностью помогает фокусироваться на разработке продуктов, периферии и на системной интеграции.
- **Фокус на компетенциях:** Трамплин Электроникс концентрируется на создании уникальных элементов – собственных СФ-блоков, компиляторов и т.д.
- **Готовность к масштабированию и росту:** у Трамплин Электроникс есть доступ к готовой логистической цепочке и техпроцессам партнеров, что обеспечивает бесперебойность производства и поставок.

Выбор LoongArch — это стратегическое решение для быстрого выхода на рынок отечественной электроники и удовлетворения потребностей бизнеса и государства в процессорах и вычислительной технике.

LoongArch: готовая процессорная архитектура — фундамент технологического суверенитета

Собственная система команд (ISA) представляет собой полностью независимую архитектуру (без отсылок к MIPS, x86 или ARM). В её основе лежит современная RISC-концепция с расширенной поддержкой векторных инструкций LSX и LASX, что обеспечивает высокую эффективность при выполнении задач высокопроизводительных вычислений, включая обработку мультимедиа и машинное обучение.

На сегодняшний день поддержка LoongArch интегрирована в основное ядро Linux (Mainline), что подтверждает зрелость платформы и гарантирует долгосрочную совместимость с ведущими программными экосистемами, упрощая портирование и разработку отечественного ПО.



Это развитая экосистема, готовая к внедрению

Операционные системы: Полная поддержка в ведущих дистрибутивах (Alt Linux, Posa, Debian, Loongnix Unity, Kylin, AOSC).



Инструменты разработки: Компиляторы GCC и LLVM поддерживают LoongArch «из коробки»

Доступные языки программирования: Java, JavaScript, C/C++ (gcc, clang), Go, Rust, Java (OpenJDK 8, 11, 17, 21), Python, Perl, Ruby, Lua (Lua, LuaJIT)

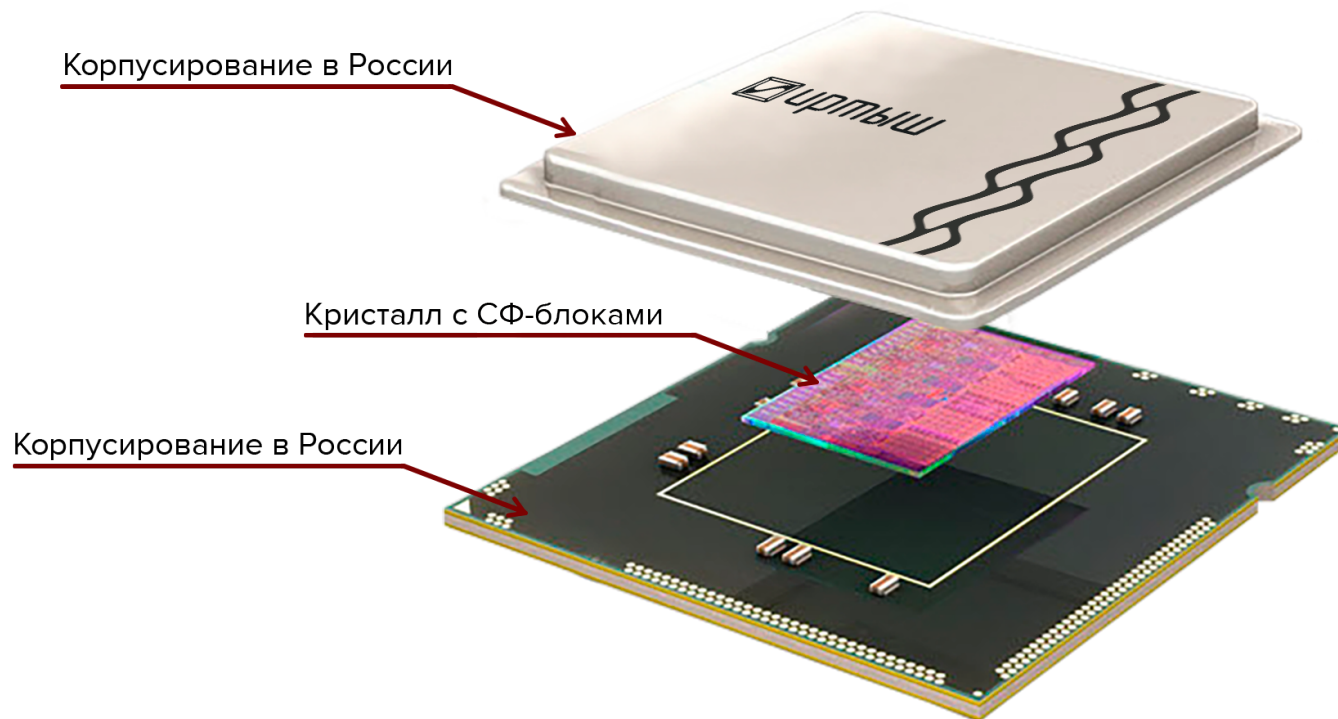


Виртуализация: Поддержка KVM/QEMU позволяет запускать изолированные среды и эмулировать другие архитектуры при необходимости.



Прикладное ПО: Портированы браузеры (Chromium), офисные пакеты, СУБД (PostgreSQL) и серверное ПО

Трамплин Электроникс начинает выпуск собственных ЦПУ Иртыш на архитектуре LoongArch для рынка России, а также поставку готовых решений в РФ, страны СНГ и БРИКС



Финальный этап производства микросхем – корпусирование – будет проводиться в России. Это ответственная процедура, когда кристалл помещают в защитный корпус. Корпусирование обеспечивает механическую защиту от окружающей среды, электрическое соединение кристалла с внешними выводами, а также отвод тепла, позволяя установить чип на печатную плату

Структурная схема процессора Иртыш С632

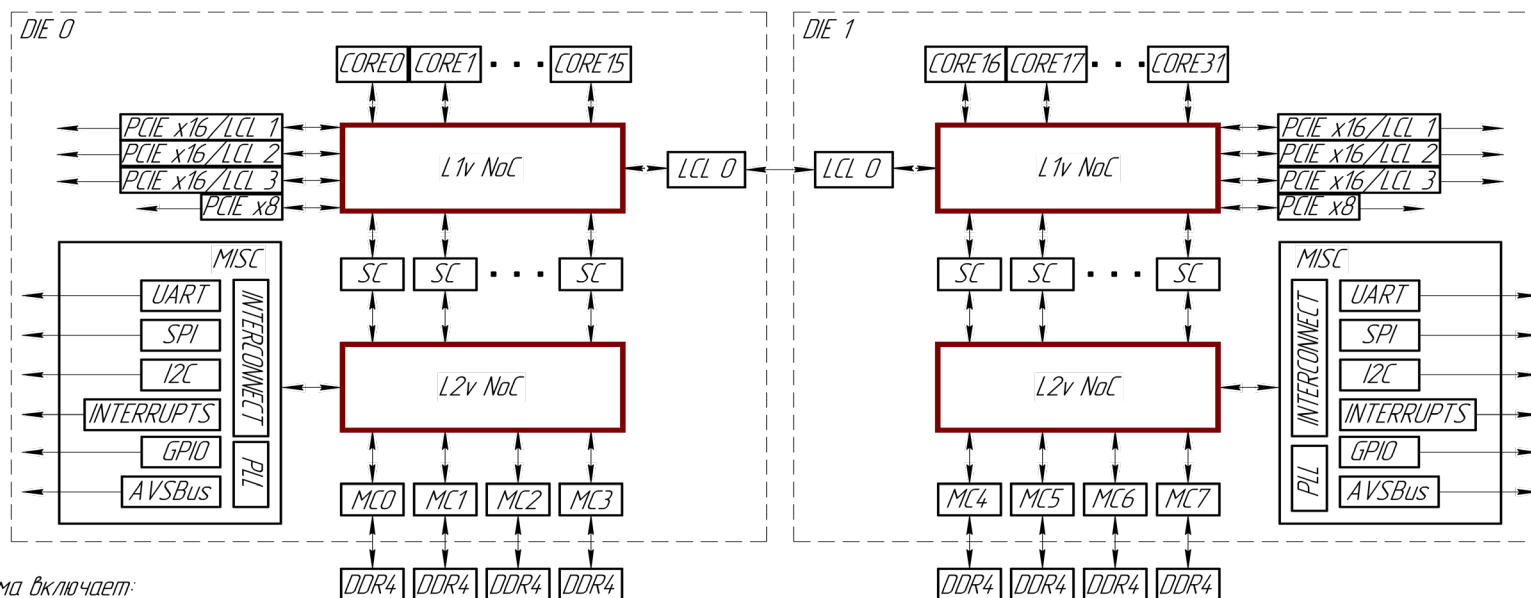


Схема включает:

- DIE0, DIE1 – кристаллы;
- CORE0...CORE31 – процессорное ядро;
- SC – общая кэш-память;
- MCO...MC7 – контроллеры доступа к оперативной памяти;
- LCL 0 – интерфейс межкристалльных соединений;
- L1v NoC – встроенная коммутационная сеть 1 уровня на кристалле;
- L2v NoC – встроенная коммутационная периферийный интерфейс; сеть 2 уровня на кристалле;
- MISC – модуль запуска и настройки;
- PLL – генератор со схемой фазовой автоподстройки частоты;
- I2C – последовательная асимметричная шина для связи между интегральными схемами;
- PCIe x16 – периферийный интерфейс;
- DDR4 – оперативная память;
- INTERCONNECT – сеть межсоединений;
- UART – интерфейс универсальный приёмопередатчик для связи с другими устройствами;
- SPI – последовательный интерфейс;
- INTERRUPTS – блок прерывания;
- GPIO – Интерфейс ввода-вывода;
- AVSBus – интерфейс управления питанием кристаллов.

Блоки Security Engine, L1v NoC, L2v NoC – собственная российская разработка.

Процессоры Иртыш выпускаются под архитектурной лицензией, включая полные права на самостоятельное развитие процессоров. Это дает возможность внедрения собственных сверхфункциональных блоков (СФ- или IP-блоки) с российскими криптографическими стандартами, работы с периферийными устройствами, доверенной средой загрузки (UEFI) и тд.

Трамплин Электроникс создает сообщество разработчиков для формирования масштабной экосистемы решений

Мы помогаем портировать программное обеспечение на процессоры Иртиш и предоставляем:

- Документация и SDK
- Оборудование для тестирования в облаке на целевой архитектуре
- Проведение экспертизы по совместимости с выдачей сертификатов

Продвигаем доверенные решения на территории РФ и странах евразийского союза:

- Вычислительная техника
- Серверы
- Ноутбуки
- Промышленные компьютеры
- Программно-аппаратные комплексы (ПАК)
- Системы хранения данных (СХД)
- Программное обеспечение (Open Source и проприетарное)



Процессоры ИРТЫШ: технические характеристики

Новые российские процессоры Иртыш

Иртыш – это современные высокопроизводительные процессоры с архитектурой LoongArch. Предназначены для критически важных задач, где необходима надежность, ценовая и производственная доступность. Полностью программно-совместим с уже существующим ПО, собственная ISA, доверенное решение для областей с повышенными требованиями к безопасности.



Технические характеристики серверного процессора Иртыш С616

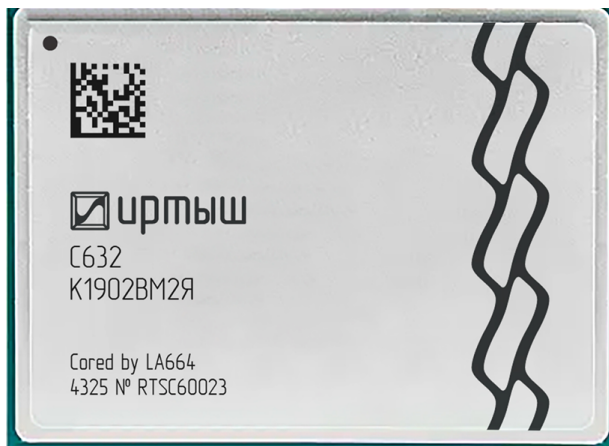


Варианты модификации:

- 1xИртыш С616:
16 ядер, максимально возможная RAM 256 Гб
- 2xИртыш С616:
32 ядра, максимально возможная RAM 512 Гб
- 4xИртыш С616:
64 ядра, максимально возможная RAM 1 Тб

Пиковая тактовая частота	2.2GHz	Производительность	844.8GFlops@2.2GHz
Количество ядер	16	Количество потоков	32
Количество чипов на подложке	1	Типовое потребление	100-120Вт
Ядро процессора	64-разрядное супер скалярное ядро LA664; Поддерживает систему инструкций LoongArch; Поддерживает 128/256-битные векторные инструкции; Внеочередное исполнение команд до 6 за такт; 4 целочисленных блока, 4 векторных блока и 4 блока доступа к памяти	Управление питанием	Поддержка динамического отключения тактовых сигналов основных модулей Поддержка динамического изменения частоты основных тактовых доменов Поддержка динамической регулировки напряжения основного домена питания
Межпроцессорная шина	LCL PCIe мультиплексирование	Модуль безопасности	Собственная разработка в соответствии с требованиями российских регуляторов
КЭШ	Каждое ядро содержит L1 инструкций: 64KB L1 данных: 64KB L2: 256KB Общий L3: 32MB	Память	4 канала 72 битной DDR4-3200
I/O	4 канала PCIe x 16 (64 Lane)	Прочие I/O	SPI UART I2C GPIO

Технические характеристики серверного процессора Иртыш С632



Варианты модификации:

- 1xИртыш С632:

32 ядра, максимально возможная RAM 512Гб

- 2xИртыш С632:

64 ядра, максимально возможная RAM 1 Тб

Пиковая тактовая частота	2.1GHz	Производительность	1612.8GFlops@2.1GHz
Количество ядер	32	Количество потоков	64
Количество чипов на подложке	2	Типовое потребление	180-200Вт
Ядро процессора	64-разрядное супер скалярное ядро LA664; Поддерживает систему инструкций LoongArch; Поддерживает 128/256-битные векторные инструкции; Внеочередное исполнение команд до 6 за такт; 4 целочисленных блока, 4 векторных блока и 4 блока доступа к памяти	Управление питанием	Поддержка динамического отключения тактовых сигналов основных модулей; Поддержка динамического изменения частоты основных тактовых доменов; Поддержка динамической регулировки напряжения основного домена питания
Межпроцессорная шина	LCL PCIe мультиплексирование	Модуль безопасности	Собственная разработка в соответствии с требованиями российских регуляторов
КЭШ	Каждое ядро содержит L1 инструкций: 64KB L1 данных: 64KB L2: 256KB общий L3: 32MB	Память	8 каналов 72 битной DDR4-3200
I/O	8 каналов PCIe x 16 (128 Lane)	Прочие I/O	SPI UART I2C GPIO

Технические характеристики серверного процессора Иртыш С664



Варианты модификации:

- 1xИртыш С664:

64 ядра, максимально возможная RAM 1 Тб

- 2xИртыш С664:

128 ядер максимально возможная RAM 2 Тб

Пиковая тактовая частота	2.0 GHz	Производительность	3072GFlops@2.0GHz
Количество ядер	64	Количество потоков	128
Количество чипов на подложке	4	Типовое потребление	250-300Вт
Ядро процессора	64-разрядное супер скалярное ядро LA664; Поддерживает систему инструкций LoongArch; Поддерживает 128/256-битные векторные инструкции; Внеочередное исполнение команд до 6 за такт; 4 целочисленных блока, 4 векторных блока и 4 блока доступа к памяти	Управление питанием	Поддержка динамического отключения тактовых сигналов основных модулей; Поддержка динамического изменения частоты основных тактовых доменов; Поддержка динамической регулировки напряжения основного домена питания
Межпроцессорная шина	LCL PCIe мультиплексирование	Модуль безопасности	Собственная разработка в соответствии с требованиями российских регуляторов
КЭШ	Каждое ядро содержит L1 инструкций: 64KB L1 данных: 64KB L2: 256KB Общий L3: 32MB	Память	8 каналов 72 битной DDR4-3200
I/O	8 каналов PCIe x 16 (128 Lane)	Прочие I/O	SPI UART I2C GPIO

Технические характеристики системы на кристалле (SoC) Иртыш А68SV



Сферы применения

- Промышленная автоматизация
- Встраиваемые устройства
- Бортовые комплексы и спец. вычислители
- Робототехника
- Коммуникационное оборудование
- Интернет вещей – IIoT/IoT

Категория	Характеристика	Значение/описание
Вычислительное ядро	Процессор	8 ядер LA364 (64-бит), до 2.0 ГГц+
	Архитектура	Triple-issue superscalar (3 команды за такт)
	Кэш-память	L1: 64+64 КБ; L2: 6 МБ (общий)
Графика и видео	GPU	LG200 3D графика (64 GFlops), AI-ускорение 6 TOPS (8INT)
	Дисплей	3 видеовыхода: HDMI + eDP + DP
	Видеокодек	VVC/AV1/HEVC/VP9/AVS2.0/High10 H264/H.264/VP8/VC1 - 4K@30FPS MPEG-2 & MPEG-1/VP7/H.263/RV8/RV9/RV10 - 1080p@60FPS Аппаратный H.264 / H.265 (Enc/Dec)
Память	RAM	64-бит DDR4 или 2x32-бит LPDDR4/DDR4
	Хранение	eMMC, 2x SDIO, SATA 3.0
Интерфейсы	Высокоскоростные	2x PCIe 3.0 x4 (конфигурируемые), RapidIO
	Сеть и USB	2x RGMII (Gigabit), 4x USB 3.1, 8x USB 2.0
	Промышленные	4x CAN-FD, 8x UART, 4x I2C, 2x SPI, 64x GPIO
Электропитание и условия работы	Энергопотребление	~15 Вт (типичное), поддержка DVFS
	Температура	-40°C ... +85°C (промышленные)

Процессоры Иртыш: Обзор решений и планы развития

Дорожные карты и перспективы на 2026-2027 годы

Сферы применения:

Облачные и Data-центры

Суверенные серверные решения с полным контролем данных

Высокопроизводительные вычисления

Эффективность для научных и инженерных расчетов, обработка больших объемов данных

Государственный сектор и силовые структуры

Защищенные системы управления, шифрование данных, безопасные серверы

Банки и финансы

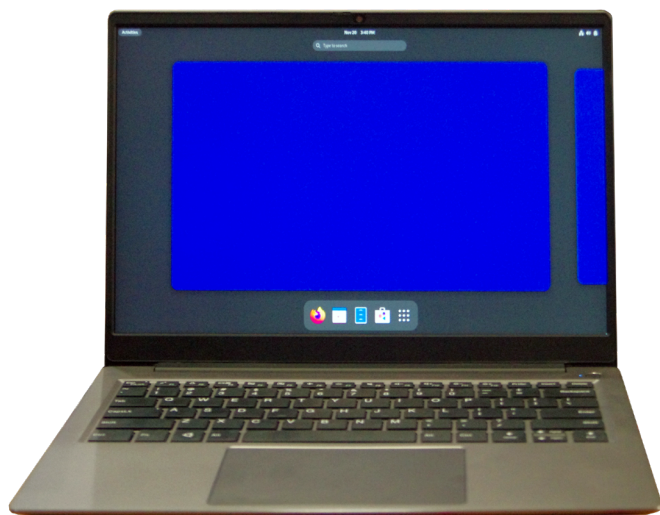
Платежные системы, обработка транзакций, защита от кибератак

Промышленность и энергетика

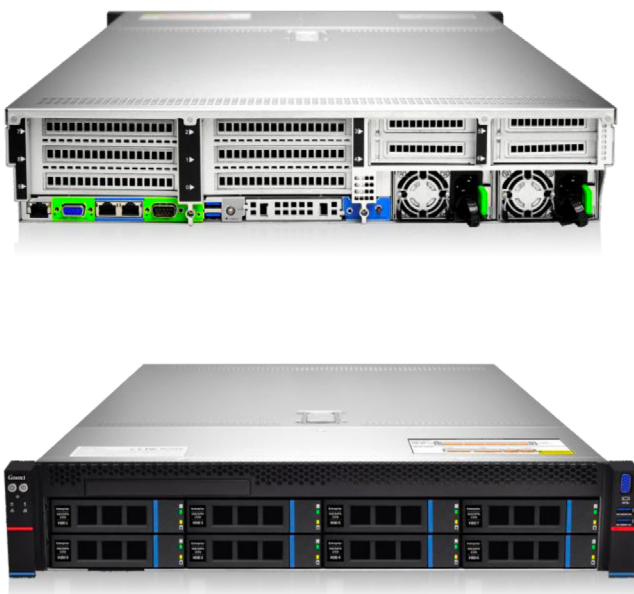
Автоматизированные системы управления



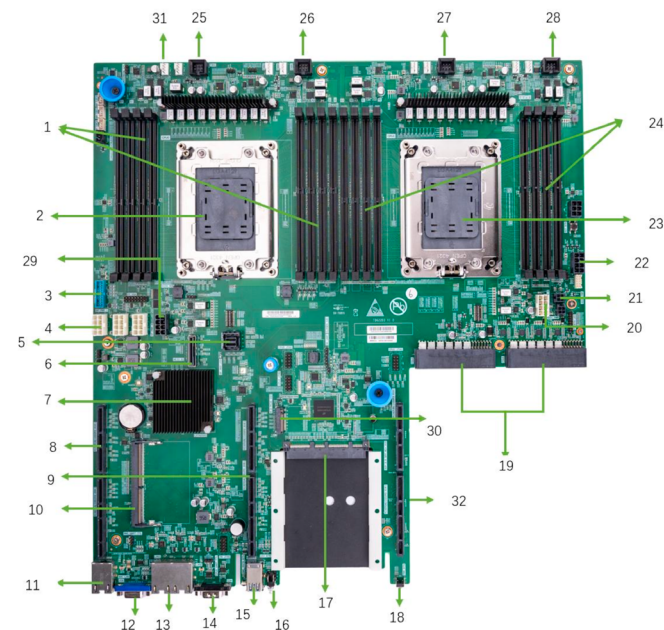
Выбор конфигураций и вариантов вычислительной техники:



ПК и ноутбуки



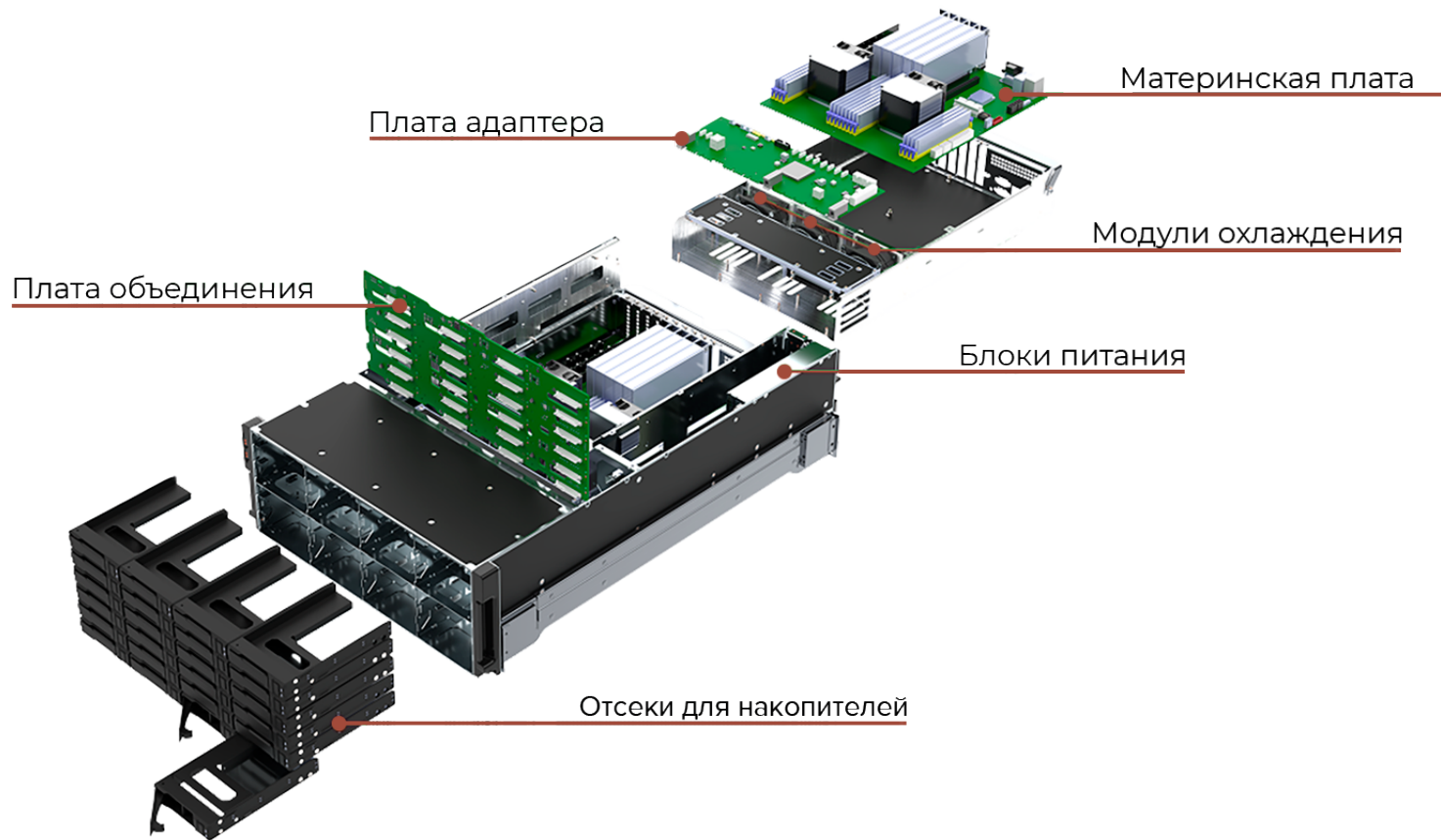
Серверы и СХД



Возможные серверные решения:

- 2xИртыш С664: 128 ядер/256 потоков, максимальная RAM до 2 ТБ;
- 2xИртыш С632: 64 ядра/128 потоков, максимальная RAM до 1 Тб;
- 2xИртыш С616: 32 ядра/64 потока, максимальная RAM до 512 Гб.

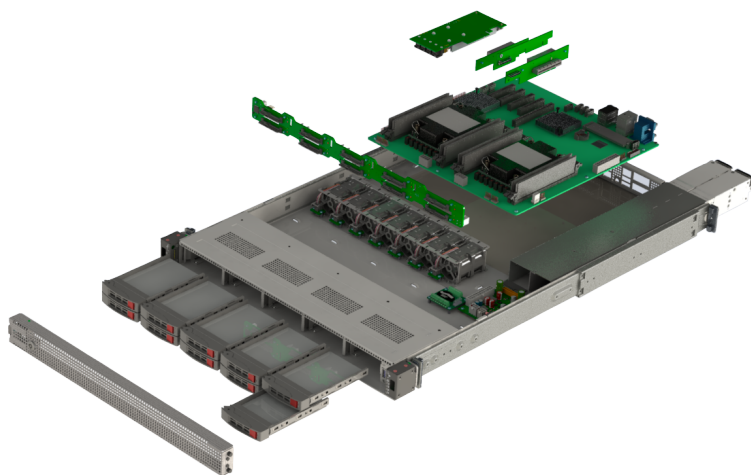
Структура российского серверного решения на процессоре ИРТЫШ:



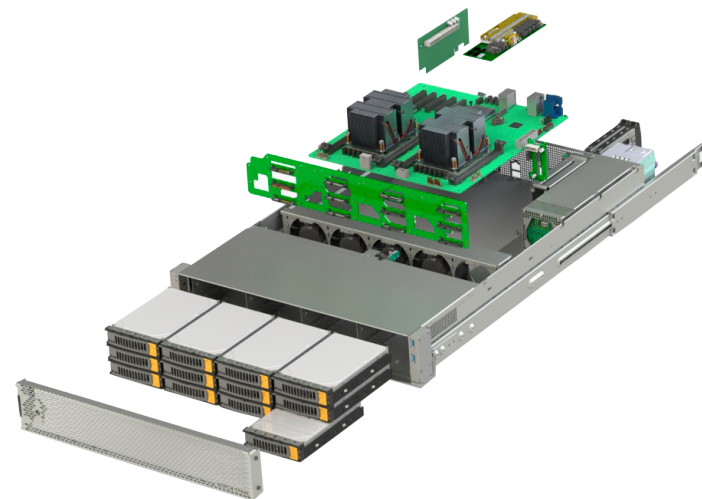
Сборочный чертеж аппаратной платформы СХД BITBLAZE Sirius 4100

Корпус, салазки (отсеки для накопителей), плата объединения, плата адаптера - разработки и производства ООО "Промобит".

Готовые решения от партнеров Трамплин Электроникс:



Ника 466533.422
Сервер универсальный 1U «Норси-Дракон» 10SFF



Ника 466533.423
Сервер универсальный 2U «Норси-Дракон» 12LFF



Ника 466533.506
Блок системный на базе материнской платы HT Дракон 2С-3С5 «Манул-D»



Devboard на СМК Иртыш

Варианты использования

- Контроллер для промавтоматизации, IoT;
- Бортовое вычислительное устройства на транспорте и БАС;

Основные характеристики

Процессор: Иртыш A68SV, 8 ядер, 2.0 GHz, архитектура LA364;

Оперативная память: 1× DDR4-SODIMM, DDR4-3200, до 32 GB, single-channel;

USB: 6× USB 3.0 + 6× USB 2.0

COM-порты: 10 шт

- COM1/2: full-signal RS232
- COM9/10: RS485
- Остальные: 3-wire RS232

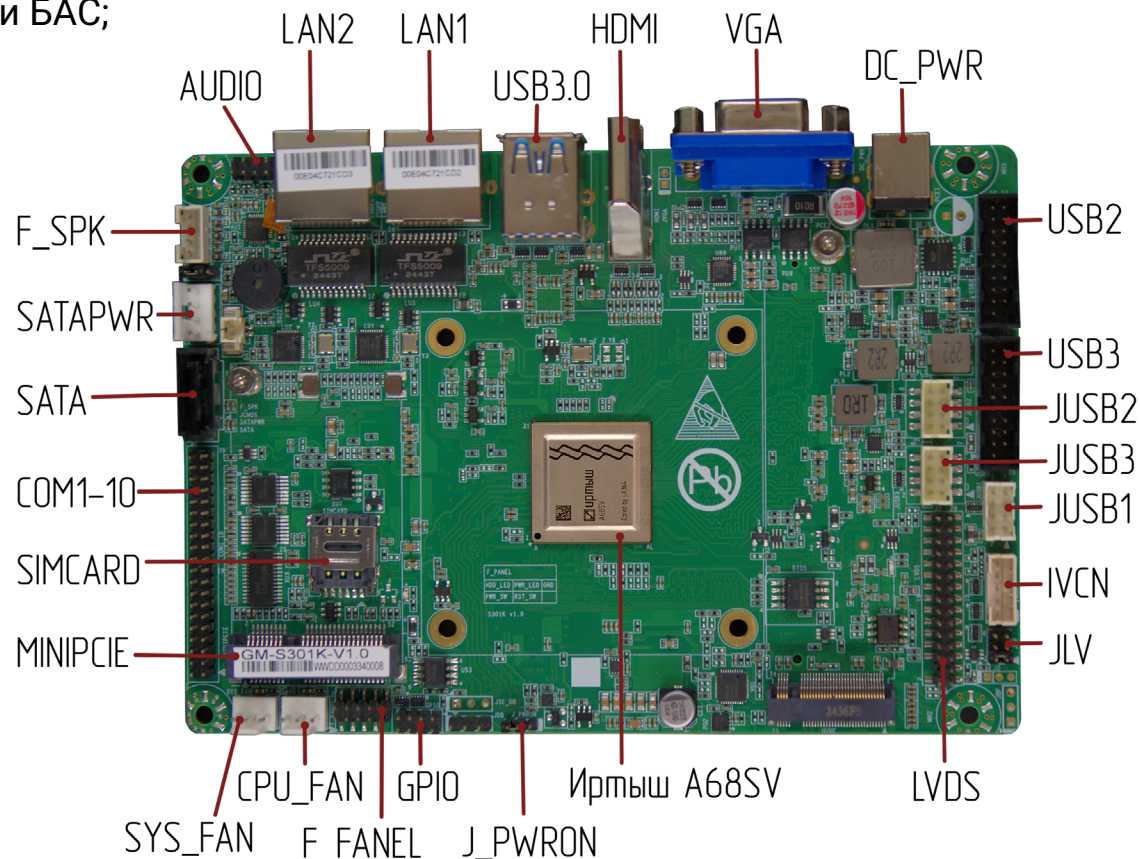
Дисплей: 1× VGA, 1× HDMI, 1× LVDS или EDP (shared channel);

Слоты расширения: 1× Mini PCIe, 1× M.2 SSD (Key-M, NVMe protocol), 1× SATA 3.0;

Аудио: Line Out + Mic In + 1× F_SPK (до 2.6W);

Электропитание: DC 12V–36V (wide voltage);

Размер: 146*102 мм



Партнерская сеть Трамплин Электроникс



BITBLAZE



Омский
государственный
университет
им. Ф.М. Достоевского

НЕЙМАРК

Дорожная карта развития процессоров Иртыш 2026 - 2028 годы

2 квартал 2026

- Подача заявки в Минпромторг для государственной регистрации* процессоров Иртыш С616, С632, С664;
- Добровольная сертификация;
- Поддержка ОС Роса;
- Стратегические соглашения с тремя производителями серверов и СХД;
- Внесение в реестр собственной UEFI;
- Начало разработок собственного модуля безопасности.

4 квартал 2026

- Добровольная сертификация ПАК КИИ;
- Реестровые ПАК;
- Инженерные образцы серверных процессоров с собственным модулем безопасности;
- Учебная лаборатория МТУСИ;

2 квартал 2027

- Серийные поставки системы на кристалле А68SV;
- Инженерные образцы графических ускорителей;
- Корпусирование серверных процессоров с собственным модулем безопасности

3 квартал 2026

- Начало поставок инженерных образцов А68SV;
- Серийные поставки процессоров Иртыш С616, С632, С664;
- Выход на рынок инженерных образцов партнерских паков;
- Открытие учебного центра РТУ МИРЭА;
- Старт образовательной программы в ОмГУ

1 квартал 2027

- Серийные поставки серверных процессоров с собственным модулем безопасности;

2 квартал 2028

- Начало экспортных поставок

Подача заявки для включения в Реестры российской промышленной продукции в рамках Постановления Правительства РФ № 719 от 17.07.2015 и Реестр российской радиоэлектронной продукции в рамках Постановления Правительства РФ № 878 от 10.07.2019 для подтверждения локализации производства на территории РФ, необходимого для получения господдержки.

Tramplin Foundation

Tramplin Foundation — некоммерческая организация для развития научно-образовательной и исследовательской среды в области микроэлектроники, вычислительных систем и перспективных цифровых технологий.

Ключевая цель Tramplin Foundation — создание условий, при которых талантливые студенты, преподаватели и инженеры могут:

- получать актуальные знания, которые соответствуют требованиям рынка;
- включаться в реальные научно-технологические проекты;
- раскрывать свой потенциал;
- повышать уровень квалификации



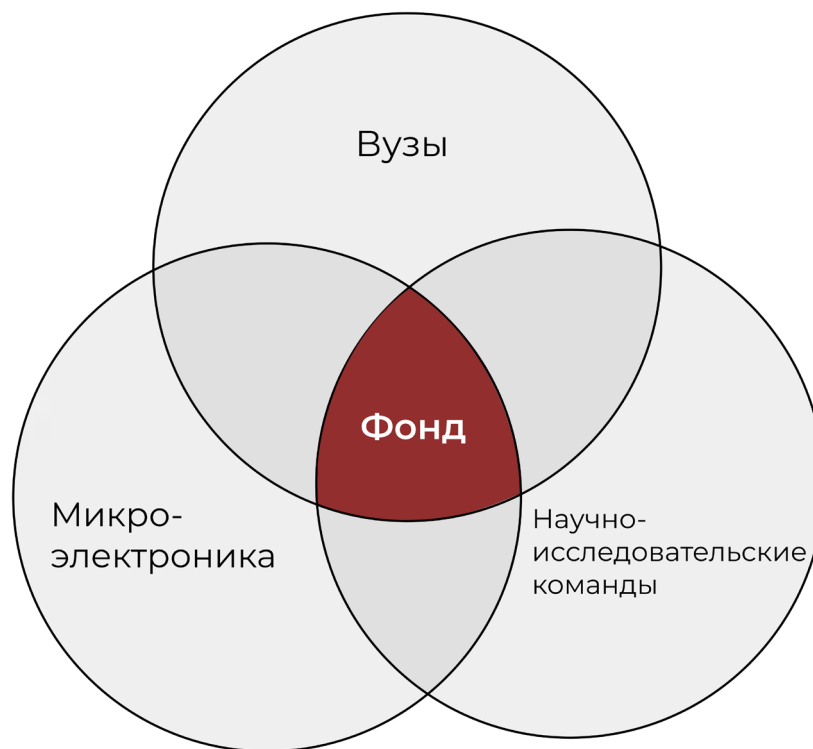
**Омский
государственный
университет**
им. Ф.М. Достоевского



**УНИВЕРСИТЕТ
ЛОБАЧЕВСКОГО**

НЕЙМАРК

Приоритетные направления деятельности Trampplin Foundation



- Грантовая поддержка студентов и молодых исследователей
- Финансирование научноисследовательских и опытно-конструкторских работ
- Развитие компетенций в области архитектуры микропроцессоров и низкоуровневого программного обеспечения
- Поддержка преподавателей, вовлечённых в реализацию образовательных инициатив

В планах фонда: запуск образовательной программы с ОмГУ (осень 2026), хакатон (весна 2027), проведение лекций и митапов для студентов, школьников и разработчиков, отраслевые мероприятия, научные конференции и семинары.

Партнерство с университетами

Пилотный кейс – запуск образовательного курса вместе с ОмГУ им. Достоевского. Курс рассчитан на студентов факультетов прикладной математики и информатики, программной инженерии, ИБ, радиофизики и электроники, физики, информатики и вычислительной техники

Программа включает в себя теорию и решение практических задач, в том числе:

- Введение в архитектуру микропроцессоров
- Архитектура LoongArch и процессоры семейства «Иртыш»;
- Низкоуровневое программирование (C / Assembler);
- Операционные системы и системное программирование;
- Компиляторы и toolchain;
- Параллельные вычисления и архитектуры;
- Верификация и тестирование аппаратуры;
- Основы цифровой схемотехники.



ХІ МЕЖДУНАРОДНІ

ОСНОВЫ ЦИФРОВОГО БУДУЩЕГО: ИИ,



Формат участия

- Курсы реализуются в формате факультативов и дополнительных образовательных модулей;
- Лучшие студенты получают возможность участия в проектных группах «Трамплин Электроникс»;
- Предусмотрены исследовательские стипендии для преподавателей и научных сотрудников и академические стипендии для студентов, магистрантов и аспирантов;
- Возможна дальнейшая интеграция в R&D-команды компании и партнеров.

Фонд готов выстраивать индивидуальную траекторию под каждого партнера.



Контакты для связи:

info@tramplin.group;
ekarpova@tramplin.group;
edu@tramplin.group

Вместе создаем технологическое будущее России!

Контакты

 info@tramplin.group

 partnership@tramplin.group для партнеров

 edu@tramplin.group для вузов

 tramplin.group